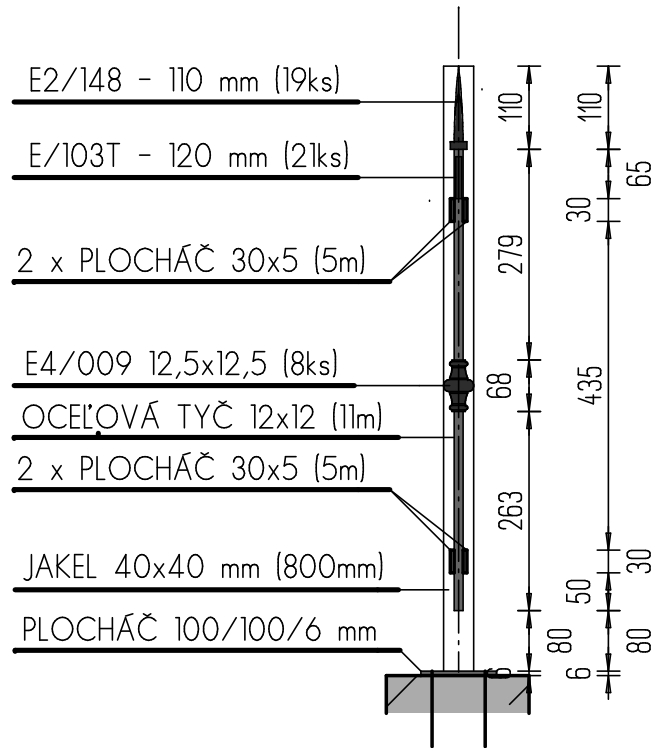
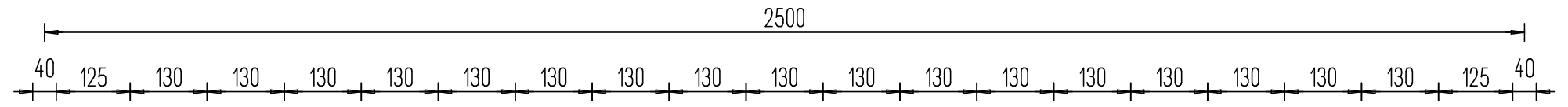
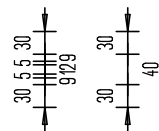
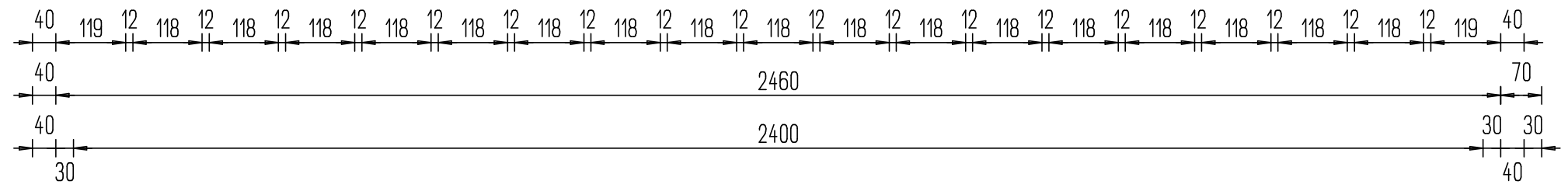
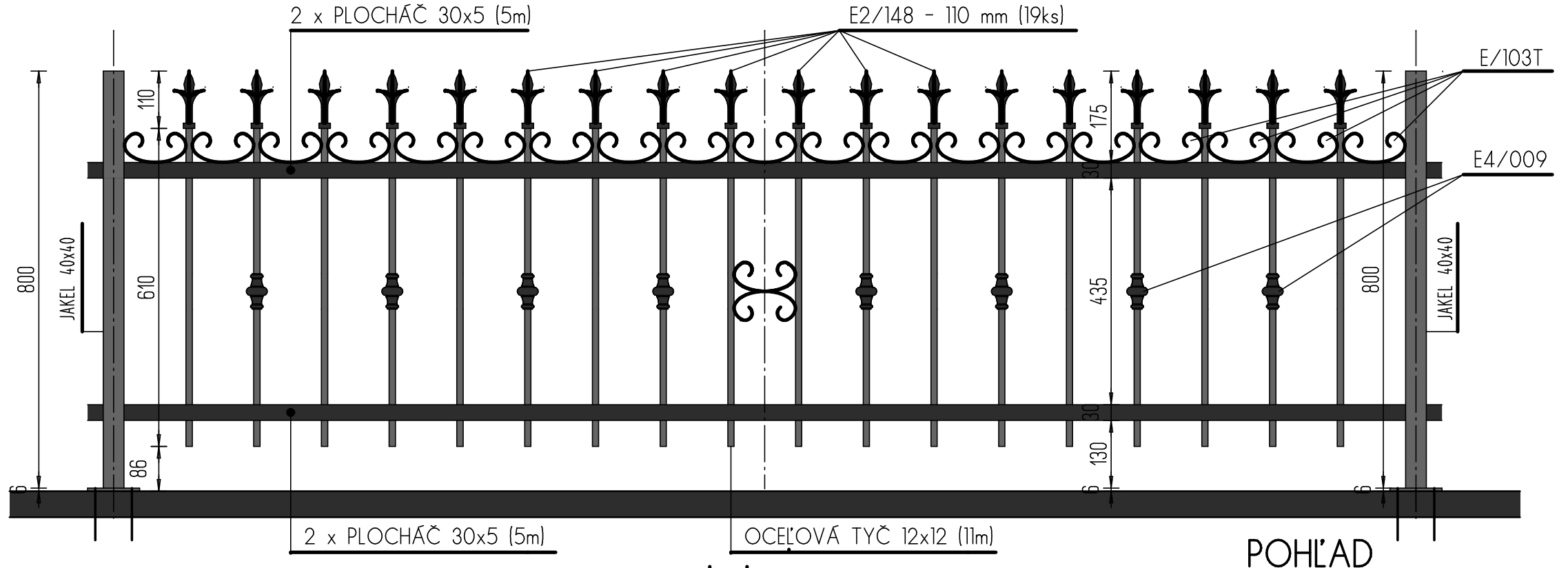


OPLOTENIE CINTORÍNA V SAČUROVE PLOTOVÝ DIELEC M1:10



REZ OPLOTENÍM



POVRCHOVÁ ÚPRAVA ŽIAROZINKOVANÍM
ČIERNA PRÁŠKOVÁ VYPALOVACIA FARBA
PLUS PATINA MEĎ
DĹŽKA OPLOTENIA cca 230 bm
POTREBA - 230 ks PLOTOVÝCH SEGMENTOV

