

Sačurov

Presné umiestnenie podperných bodov bude upravené pri realizácii stavby podľa skutočnej podoby existujúcich inžinierskych sietí!

[STN 73 6005]

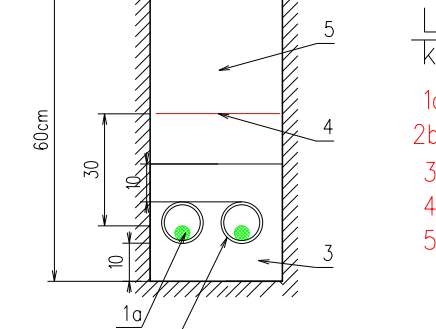
U	DRUH VEDENIA	SILOVÉ KÁBELY			PLYNOVODY			OZNAČOVACIE KÁBELY	VODOVOD	TEPELNÉ VEDENIE	KÁBELOVODY	STOPY
		1kV	10 kV	35 kV	Ø 60,005	Ø 60,3	Ø 60,6					
P2	vodoravné vzdialenosti [m]	0,20	0,20	0,20	0,40	0,60	0,80	0,30	0,40	1,00	0,30	0,50
P2	zvislé vzdialenosti [m]	0,20	0,20	0,20	0,30	0,20	0,80	0,10	0,40	0,20	0,30	0,50

• stopy káblov chráničky

MIESTNA KOMUNIKÁCIA I. A II. TRIEDY	15 m
VODOVOD A KANALIZÁCIA DO DN500	1,5 m
VODOVOD A KANALIZÁCIA NAD DN500	2,5 m
PODZEMNÉ OZNAČOVACIE VEDENIE	1,5 m
NADZEMNÉ OZNAČOVACIE VEDENIE	2,0 m
PODZEMNÉ KÁBELOVÉ VEDENIE OD 1kV-110kV	1 m
PLYNOVOD V OBCI (menší ako 0,4 MPa)	1 m
PLYNOVOD DO DN 200	4 m
PLYNOVOD DO DN 500	8 m

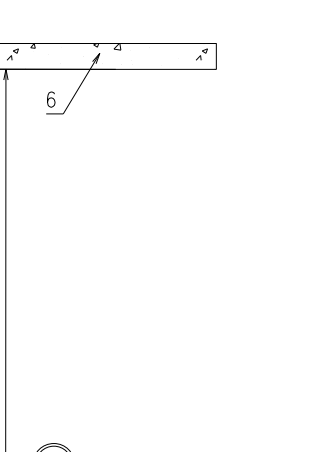
Rez B1-B1' ZELEŇ

Ø (v chráničke)



Rez P2-P2 PRETLAČANIE CESTY

≠ σ (v chráničke)



Legenda k rezom káblovými rýhami
 1a - NN kábel
 2b - PE chránička/100mm
 3 - káblové lôžko (preosiaty výkopový materiál)
 4 - vstrašňa fólia (cervena)
 5 - výkopový materiál/zásyp

LEGENDA - Armatúry pre vodič NFA

K	kotevná svorka ELBA
KS	poiskotvorená svorka ELBA
KS0	rovná objemka
KS1	kotevná objemka
KS2	objemka do 60 l
KS3	rovná objemka s 2 okami
K02	kotevná objemka s 2 okami

Mechanické napätie vodičov :

NFA2X 4x120 - BPA, TPa, SPa pri 10 °C
 NFA2X 2x225 - TPa, SPa pri 10 °C

- LEGENDA**
- uprava NN vedenia
 - nový NN kábel v zemi
 - nová rozpojovacia a istična skrinia SR,SP
 - skrinia VRIS
 - projektovaná trafostanica
 - nový podperný bod NN vedenia
 - existujúci podperný bod NN vedenia
 - existujúci podperný bod VN vedenia
 - demontáž vzdušného NN vedenia
 - demontáž podperné body NN vedenia
 - demontáž skrinie PRIS,VRIS

- LEGENDA INŽINIERSKÝCH SIETÍ**
- vodovod
 - kanalizačný
 - sieť 1-com
 - plynovod

- DOMOVÉ PŘÍPOJKY (DP)**
- 2m - DP realizovaná zvislým káblom ANKYZ
 - 2m - DP realizovaná káblom uloženým v zemi
 - ukončenie DP na stredisku s katvou
 - ukončenie DP na konzole
 - VSP - kód rozsahu úprav DP
 - Ø - nový prípojkový podperný bod

- KÓDY ROZSAHU MONTÁŽE DOMOVÝCH PŘÍPOJK**
- V - Výmena vodičov domovej prípojky
 - P - Nová poisktová skrinia na stĺpe pre dvoch odberateľov (č.d.24, 26)
 - R - Rozpojovacia skrinia
 - Z - Znovomontáž domovej prípojky

Poznámka 1
 Podzemné vedenie sú zakreslené len informatívne.
 1 - Pred zahájením výkopových prác je nutné vytyčiť existujúce podzemné inžinierske siete
 2 - Trasa káblového vedenia môže byť upravená v závislosti od presnej podoby existujúcich inžinierskych sietí iba v rámci parciel dotknutých trasou projektovaného vedenia

NÁMRAZOVÁ OBLASŤ : II (VN, LÁHKÁ NN)
 ZNEČISTENÉ OBLASŤ: MALÉ - Z I.
 VN: 3 ~ 22 kV 50 Hz
 NN: 3/PEN ~ 400/230 V 50 Hz TN-C
 VO: 1/PEN ~ 230 V 50 Hz TN-C
 OCHRANA PRED ÚRAZKOM ELEKTRICKÝM PRUDEM:
 BEZPEČNOSTNÉ OPATRENIA VN (STN EN 50522, STN EN 6136-1):
 - ochrana pred priamym dotykom - umiestnením mimo dosahu
 - ochrana pred nepriamym dotykom - uzemnením
 OCHRANÉ OPATRENIA NN (STN 33 2000-4-41):
 - samostatné odporúčane napájania
 - dvojitá alebo zosilnená izolácia

Mapové podklady : Informačný systém katastra nehnuteľností
 © Úrad geodézie, kartografie a katastra Slovenskej republiky

ZAPRACOVÁTEĽ	Ing. Stela Marková	ŠTAFETA	
VEDÚCA PRACOVNÍKA	Ing. Martin Berežňanin	PROJEKT	IP-1122B
PROJEKTANT	Ing. Stela Marková	ŠTAMP	09/2022
VEDÚCI PRACOVNÍKA	Ing. Martin Hojduk	FORMA	7x44
PROJEKTANT	Východoslovenská distribučná a.s.	VEŠKOVNÁ	1:1 000

NOVÝ STAV
Sačurov - výmena TS1, úprava NN a DP

NOVÝ PRÍPIS:
Situácia navrhovaného stavu